

四路 360° 全景拼接摄像机模组

技术手册

一、应用场合：

适用于超高清监控、大范围角度监控、360° 全方位监看的场合。

二、型号：

IP-19A2M90QL6-AOSWV

三、产品特点：

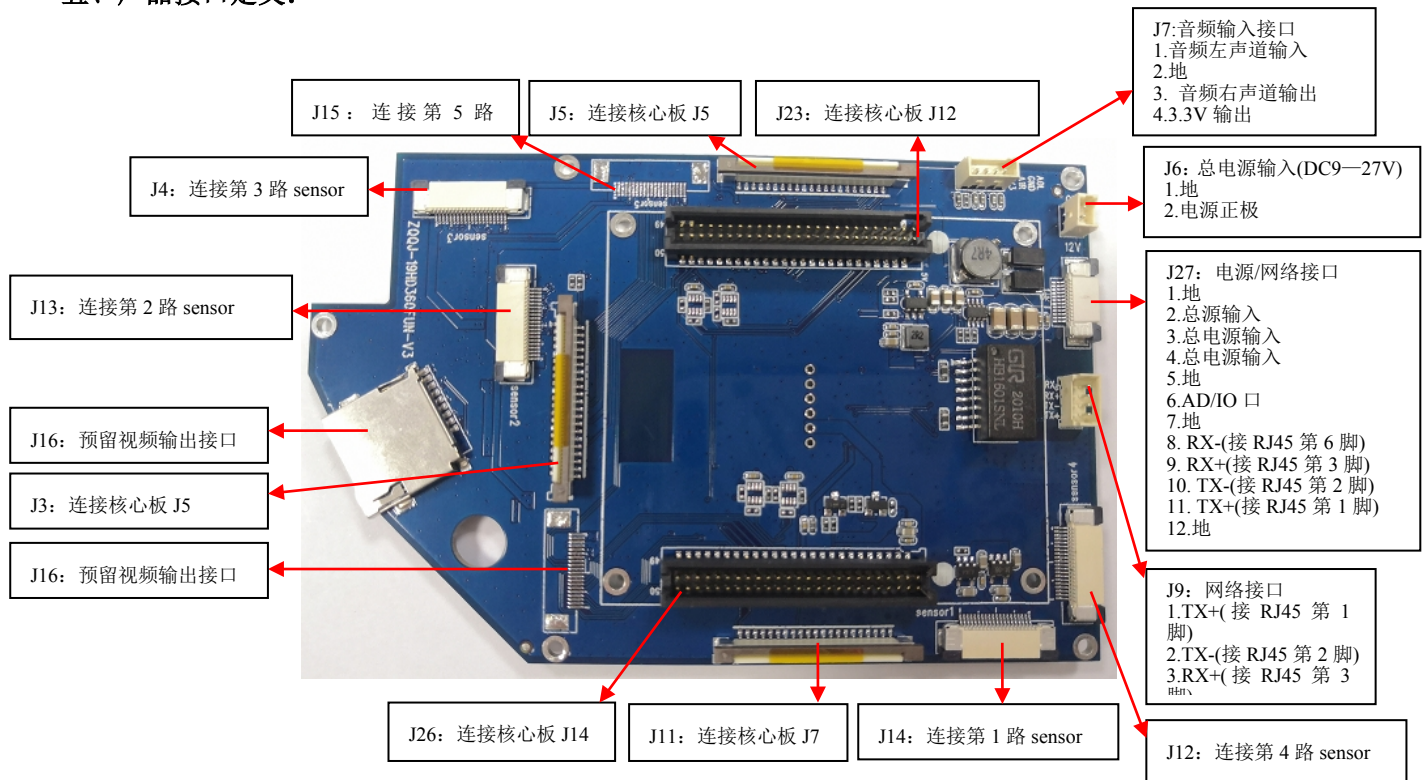
- 核心芯片采用高性能多媒体双核处理器片上系统(SOC)，双核 ARM A53@1.2GHz，支持持 Neon 加速，集成 FPU 处理单元。
- 集成 Tensilica Vision P6 DSP@630MHz。
- 支持 linux 和 Huawei LiteOS 双系统，支持快速启动。
- 集成 ISP，支持 WDR、多级降噪及多种图像增强和矫正算法，为客户提供专业级的图像质量。
- 2Tops AI 引擎、0.3Tops 神经网络运算性能。
- 支持多路 Sensor 输入，内置高性能全景拼接引擎，可实现 4K 级 2-4 路实时视频全景拼接。
- 采用标准的 H.264 High Profile 压缩算法，方便在窄带上实现高清晰的图像传输。
- 最大支持 4 路 200 万像素，最高支持 30 帧。
- 支持超低照度、宽动态。
- 支持 ONVIF2.4 标准协议，可对接海康、大华、雄迈等 NVR。
- 支持 GB28181 协议。
- 支持手机监看。
- 支持 WIFI：热点和 STA 模式。

四、技术参数：

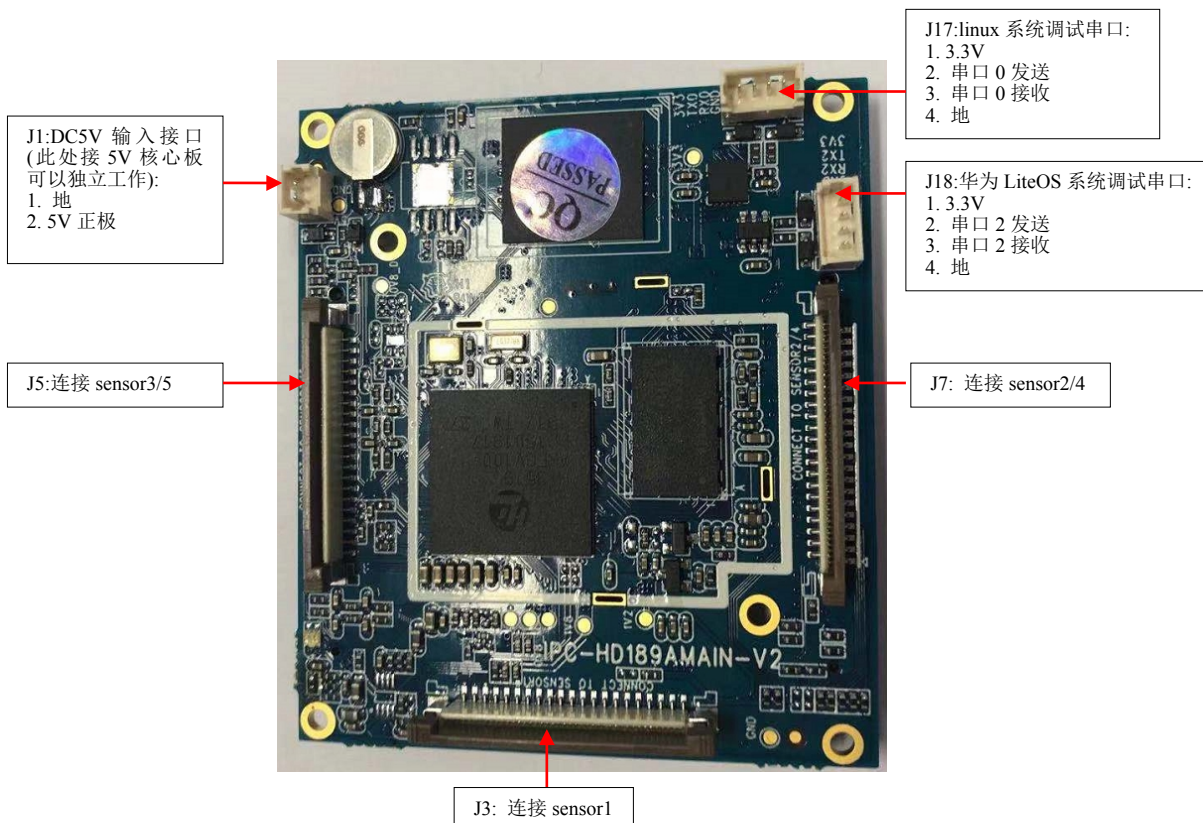
音视频编码	视频压缩格式	H.264/H.265 High/Main/Base profile, MJPEG/JPEG Baseline 编码；支持 I/P 帧
	音频压缩格式	G.711/G.726/ADPCM，支持音频 3A(AEC、ANR、AGC)
	Sensor 类型	1/2.8"200 万宽动态 CMOS
	图像分辨率	拼接前每路：主码流 1920x1080/30 帧；次码流 640x480/30 帧 拼接后：主码流：7680x1080/30 帧；次码流 640x480/30 帧
	最低照度	彩色最低 0.05Lux@F1.2；黑白最低 0.01Lux@F1.2
	信噪比	>60db(AGC OFF)
	宽动态范围	数字宽动态>120db
	图像处理	支持 3D 去噪、图像增强、动态对比度增强处理功能 支持视频、图形输出抗闪烁处理 支持视频、图形 1/15~16x 缩放功能 支持视频、图形叠加
	ISP	支持 4x4 Pattern RGB-IR sensor 3A(AE/AWB/AF)，支持第三方 3A 算法 固定模式噪声消除、坏点校正 镜头阴影校正、镜头畸变校正、紫边校正方向自适应 demosaic gamma 校正、动态对比度增强、色彩管理和增强 区域自适应去雾

		多级降噪 (BayerNR、3DNR) 以及锐化增强 2F-WDR 行模式/2F-WDR 帧模式 数字防抖
	最大抓拍图像	800 万像素 (7680x1080)
	视频压缩率	32Kbps-20Mbps 连续可调, 支持 CBR/VBR/FIXQP/AVBR/QPMAP/CVBR 六种码率控制模式
	OSD 菜单	支持通道名、日期时间叠加
	图像翻转	支持水平、垂直翻转
	图像设置	亮度、对比度、色度、锐度等
网络功能	网络协议	TCP/IP、UDP、RTP、RTSP、HTTP、DNS、DHCP、FTP、NTP、PPPOE、RTMP
	智能报警	支持移动侦测报警、视频丢失报警、网络故障报警、联动报警、联动录像、联动抓拍
	ONVIF 协议	支持, 标准 ONVIF2.4 协议
	GB28181 协议	支持
	FTP 上传	支持
	WIFI 传输协议	802.11b/g/n、支持 WEP、WPA、WPA2 加密协议
数据传输及存储	数据存储	视频、图片文件
	存储机制	手动、自动 (循环、定时、报警开关量、移动侦测)
	客户端浏览	支持 IE6.0 及以上 (设备内嵌 Web Server) 浏览器浏览, 最多支持 10 用户同时访问
	手机客户端	支持 iphone、Android 系统
	网络云	已对接阿里云, 其它云平台可根据需求对接
	本地存储	最大支持 128G
拼接性能	算法	拼接融合算法
	最佳距离	2-10 米
	拼接效果	无缝、融合、无死角、静止及运动物体均不出现裂痕
	水平角度	360° (每个 110° 去掉重合部分)
	垂直角度	55°
接口	网络接口	标准 10/100M/1000M 自适应以太网
	模拟视频输出	CVBS, 1Vpp
	音频输出接口	线性输出, 1Vpp
	报警输入	I0, 预留
	报警输出	I0, 预留
	预留接口	SPI、I2C、视频 BT1120 输出、普通 I0 口等
一般规范	工作温度	-20---70° C
	工作湿度	90%RH 以下
	工作电压	DC5V+/-10%
	功耗	3W 左右
	PCBA 尺寸	底板: 117mm(长)x69mm(宽) x15mm(高) 核心板: 60mm(长)x53.5mm(宽)x11mm(高) Sensor 板: 23mm(长)x15mm(宽)x4mm(高)

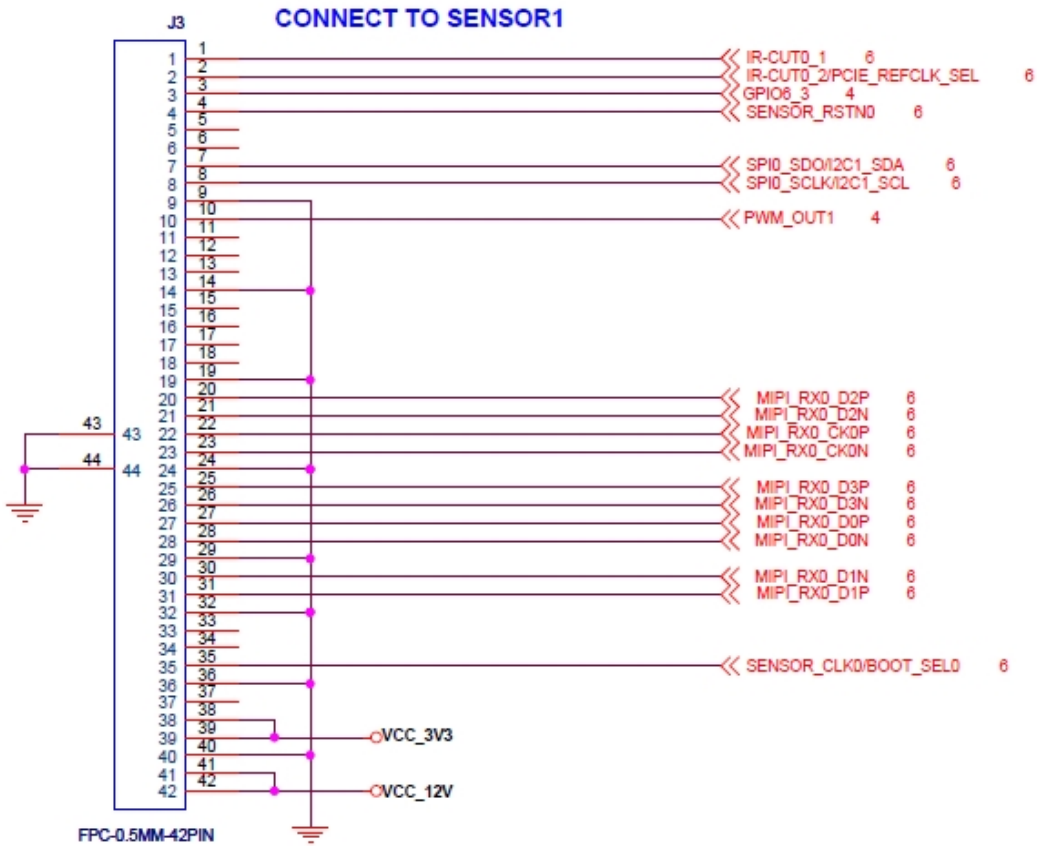
五、产品接口定义：

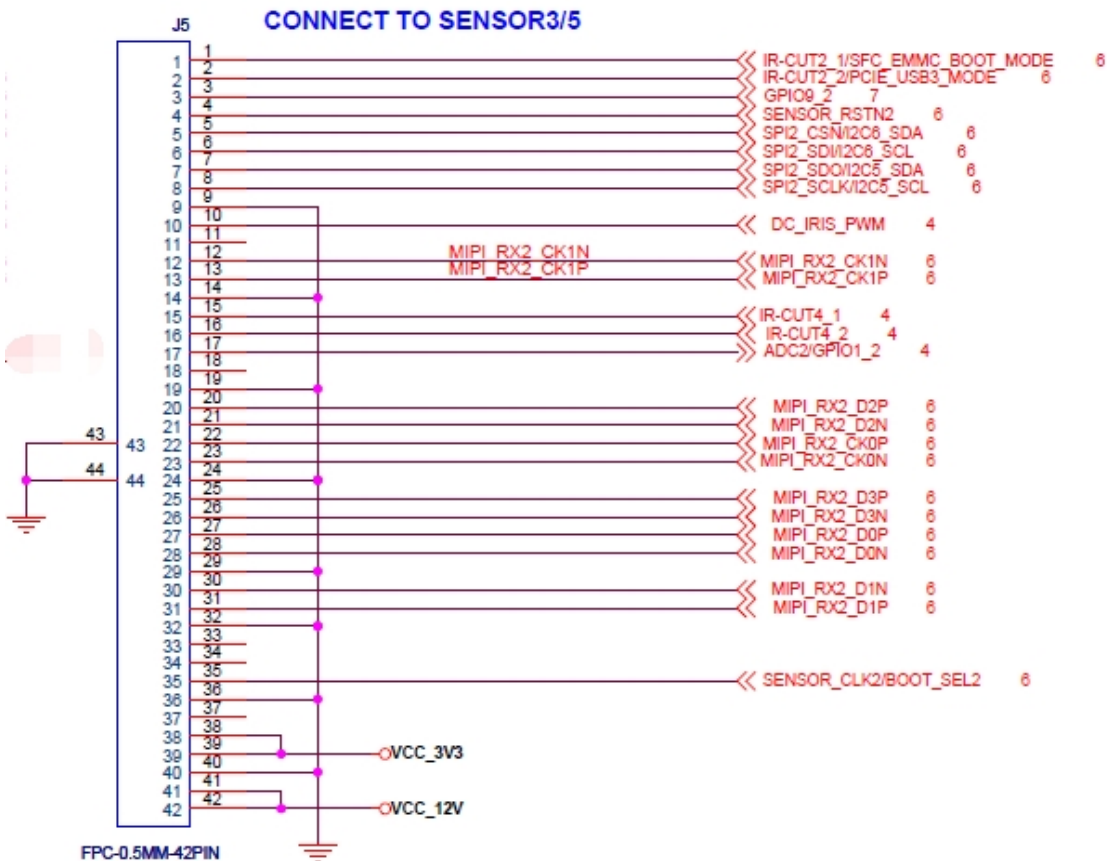
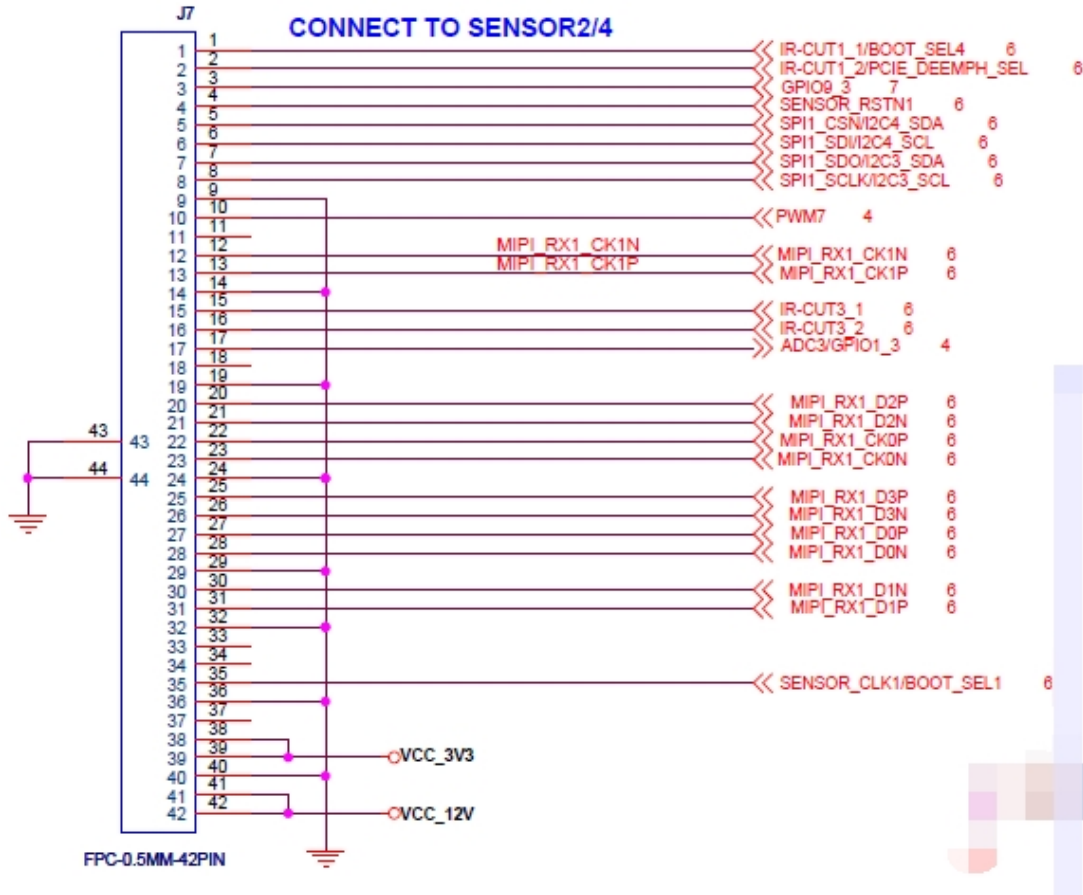


核心板正面：

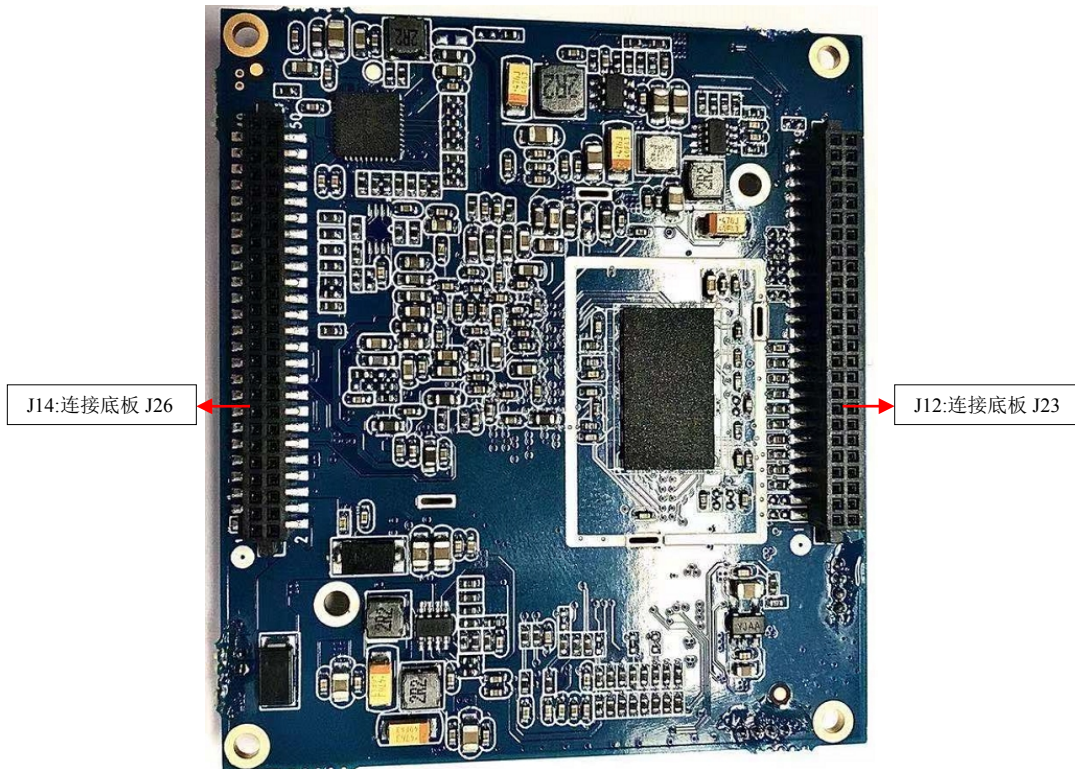


核心板与 sensor 接口板连接座子定义如下：

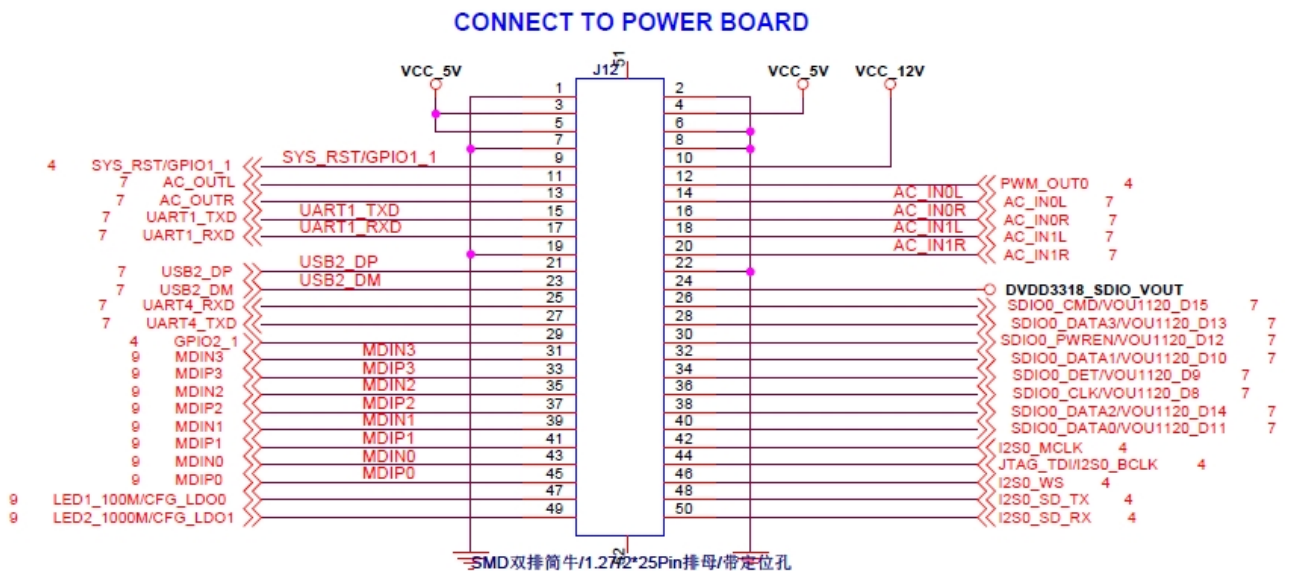


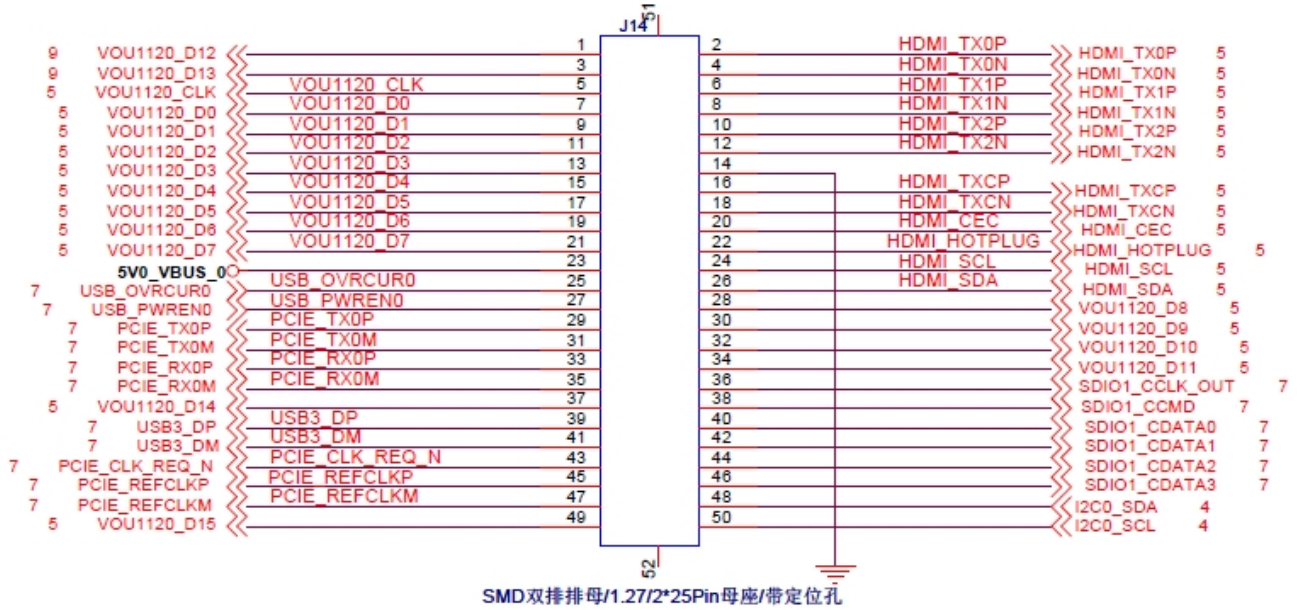


核心板背面:

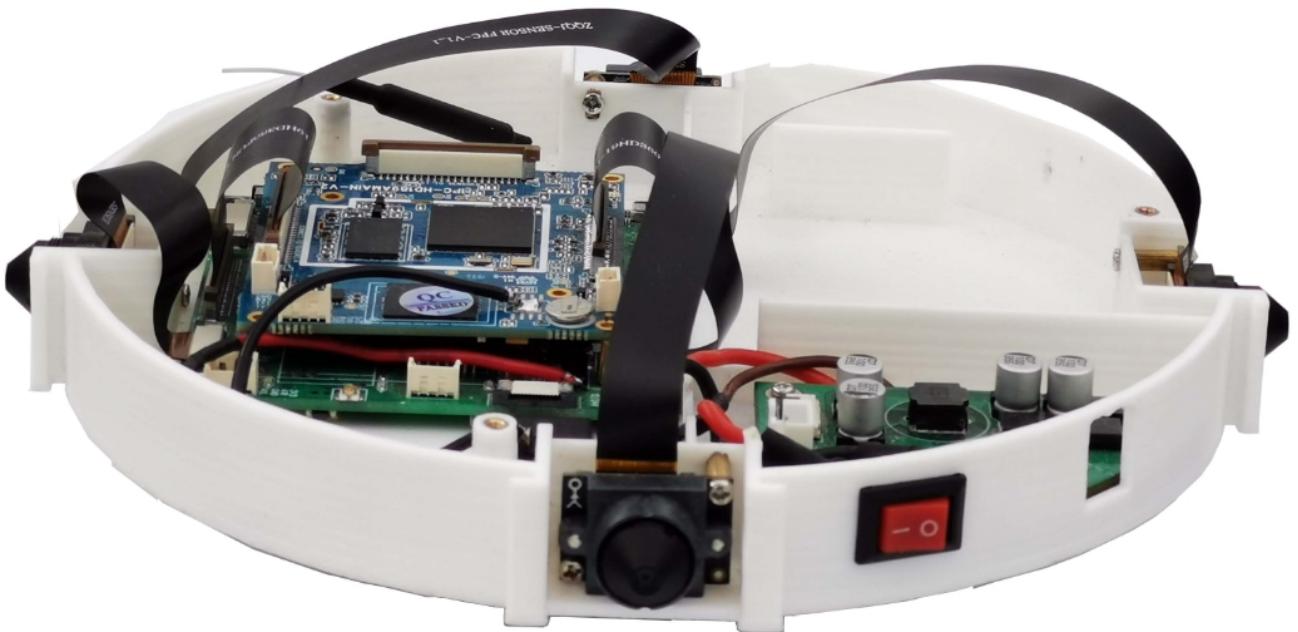


核心板与底板连接的座子定义如下:





六、产品外观图:



七、拼接拍摄效果图：

